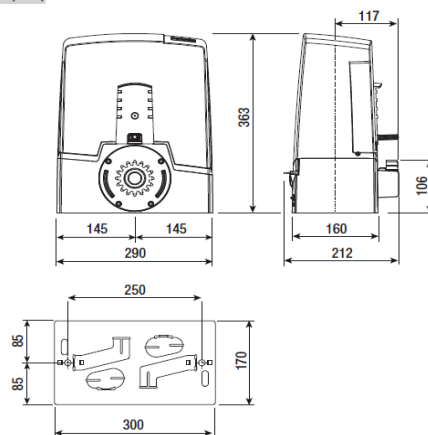


BXV TOLÓKAPU NYITÓ MOTOR RÖVID LEÍRÁS



Méretetek (mm)



LEÍRÁS

Automatika elektronikus vezérléssel, mozgásellenőrző szerkezettel és akadályérzékeléssel, mechanikus végállás-kapcsolóval, legfeljebb 1000 kg tömegű és 20 m hosszú tolókapukhoz.

Alkalmazási terület

Az automata társas- és családi házak tolókapuinak automatizálására készült.

A jelen kézikönyvben leírtaktól eltérő bármely egyéb felszerelés és használat tilos.

Alkalmazási határértékek

Típus	SDN4 SDN4-110	SDN6 SDN6-110	SDN8 SDN8-110	SDN10 SDN10-110
Kapuszárny max. hossza (m)	14	18	20	20
Szárny max. tömege (kg)	400	600	800	1000
Fogaskerék modul	4	4	4	4

Műszaki adatok

Típus	SDN4 SDN4-110	SDN6 SDN6-110	SDN8 SDN8-110	SDN10 SDN10-110
Érintésvédelmi osztály (IP)	44			
Tápfeszültség (V - 50/60 Hz)	110 / 230 AC			
Motor tápfeszültsége (V)	24 DC			
Fogyasztás alapállásban (W)	5,5			
Fogyasztás alapállásban RGP1 modulal (W)	0,5			
Max. teljesítmény (W)	170	270	400	
Üzemhányad	INTENZÍV IGÉNYBEVÉTEL			
Működési hőmérséklet (°C)	-20 ÷ +55			
Tolóerő (N)	350	600	800	1000
Mozgási sebesség (m/perc)	12		11	
Tömeg (kg)	10	10,5	11,5	11,7

Vezérlés funkcióinak leírása

- Teljes leállítás (stop) funkció (1-2)
- A 2-CX bemenethez rendelt funkció
- A 2-CY bemenethez rendelt funkció
- Biztonsági próba funkció
- Nyomógombos vezérlés funkció
- Vezérlési mód 2-7-en
- Vezérlési mód 2-3P-n
- Akadályérzékelés álló motornál funkció
- Kapu nyitva jelzés kimenethez tartozó funkció
- Forgásérzékelő kizárása
- Lassított indítás funkció
- Érzékelő típus kiválasztása funkció
- Kiegészítő lámpa funkció
- Automatikus zárasi idő
- Automatikus zárasi idő részleges nyitás után
- Mozgás előtti villogás idő
- Mozgási hossz szabályozás
- Lassítási sebesség szabályozás
- Érzékenység a mozgási hosszon
- Érzékenység a lassítás során
- Részleges nyitás beállítása
- A motoros hajtómű nyitási lassítási kezdőpontjának beállítása
- A motoros hajtómű zárasi lassítási kezdőpontjának beállítása
- Soros bekötés kezelése
- Az ugrókódos memória adatainak mentése
- Az ugrókódos memória adatainak leolvasása
- Paraméterek átvitele együttes üzemmódban
- Nyitási irány
- Periféria száma
- COM sebesség módosítása
- A RIO-EDGE [T1] bemenethez rendelt funkció
- A RIO-CELL [T2] bemenethez rendelt funkció
- A RIO-CELL [T1] bemenethez rendelt funkció
- A RIO-CELL [T2] bemenethez rendelt funkció
- Részleges nyitási idő
- Új felhasználó regisztrálása a hozzárendelt vezérléssel
- Egy felhasználó törlése
- Összes felhasználó törlése
- Motor típus beállítása
- Mozgási hossz bekalibrálása
- Paraméterek visszaállítása - reset
- Mozgatások számlálása
- A motor nyomatékának besabályozása

Softver verziója